

M8x40 - 1ks
M10x30 - 14ks
M12x70 - 2ks (A)
M12x90 - 2ks (I)
M12x19 - 4ks (C)



MS8 - 1ks



M10 - 8ks
M12 - 2ks (A, I)



P8 - 1ks
PP10 - 14ks
PP12 - 2ks (A, I)
PP12 - 4ks (C)

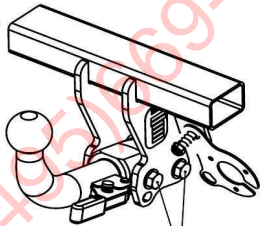


P11 - 2ks

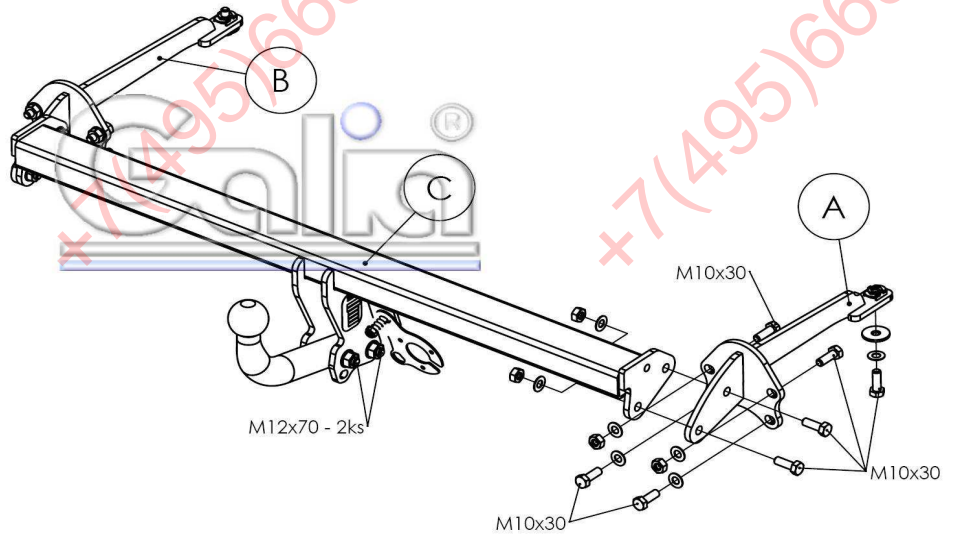


PR14 - 1ks

C



M12x19 - 4ks



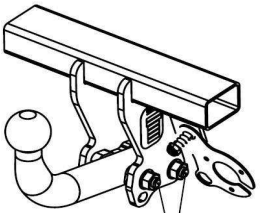
M12x70 - 2ks

M10x30

M10x30

M10x30

I



M12x90 - 2ks

AIC 325 12 2

CHEVROLET AVEO
Kód: C0635(A,I,C) 15. 10. 2012

A

NÁVOD NA MONTÁŽ:

1. Skontrolujte dodané diely podľa zoznamu.
2. Demontujte zadné svetlá, zadný plastový nárazník a kovovú výstuhu nárazníka. Z dosadacích plôch odstráňte ochranný nástrek, ak je to potrebné.
3. Ťažné zariadenie montujte po častiach podľa obrázka. Najprv k pozdĺžnym nosníkom priskrutkujte zľahka postranné konzoly A, B, na ktoré následne prichytíte rám C. Skrutkové spoje dotiahnite momentom podľa tabuľky.
4. Elektroinštaláciu zapojte podľa návodu.
5. Skontrolujte správnosť pripojenia elektroinštalácie.
6. Namontujte späť zadný plastový nárazník bez kovovej výstuchy, ktorú nahrádza rám ťažného zariadenia.
7. Dotiahnite skrutky spojovacej gule (držača spojovacej gule) momentom podľa tabuľky.

Kód: C0635(A,I,C)

DÔLEŽITÉ UPOZORNENIA:

- V miestach stykových plôch sa musí odstrániť pružná ochrana karosérie vozidla.
- Vŕtané otvory treba ošetriť antikoróznou hmotou.
- Použite len dodaný spojovací materiál v predpisanej triede kvality.
- Elektrické zariadenie sa namontuje podľa podmienok prevádzky cestných vozidiel na pozemných komunikáciách.
- Údaj S o maximálnom zvislom zaťažení na guľu je uvedený na výrobnom štítku ťažného zariadenia.
- Na ťažnom zariadení nie je možné nič upravovať ani meniť.
- Pred ukončením montáže je nutné prekontrolovať všetky spoje podľa tabuľky uťahovacích momentov!
- V prípade akýchkoľvek nejasností je nutné obrátiť sa na výrobcu ťažného zariadenia.
- Výrobca nenesie zodpovednosť za škody spôsobené nesprávnym použitím výrobku.

IMPORTANT ATTENTIONS:

- Remove insulating material on a car body in grips and joints of a coupling device with a car body.
- Put the anticorrosive substance on the drilled holes.
- Use supplied mechanical strength jointing material.
- Wiring of a coupling device must be up to a standard and car maker requirements.
- Statement S about the maximum vertical ball downtake is printed on the tow bar label.
- On the tow bar is no modification possible
- Check all the joints, look in the table of the spining moments, before finishing the montage!
- Contact the tow bar marker with any questions.
- The manufacturer is not responsible for the damages caused by wrong using on the product.

FITTING INSTRUCTIONS

1. Check out the delivery.
2. Remove the rear lights, the rear plastic bumper and the metal bumper reinforcement. Adjust the cover feed, if it is needed.
3. Install the tow-bar in parts as shown in the picture. First, screw the A, B, side consoles freely onto the longitudinal bars and then join the C frame to these consoles. Torque all the screw connections as shown in the table.
4. Connect the electrical installation as described in the instructions for use.
5. Make sure the electrical installation is properly connected.
6. Re-mount the bumper without reinforcement beam. It is supplied now with the tow bar.
7. Tighten the screws of the linkage ball (holder of the linkage ball) to the torque shown in the table.

Tabuľka uťahovacích momentov skrutkových spojov pevnosti 8.8 / Table of specified torque and hardness settings 8.8

M6 - 9,5Nm, **M8** - 23Nm, **M10** - 46Nm, **M10x1,25** - 49Nm, **M12** - 79Nm, **M12x1,25** - 87Nm, **M12x1,5** - 83Nm, **M14** - 125Nm, **M16** - 195Nm